

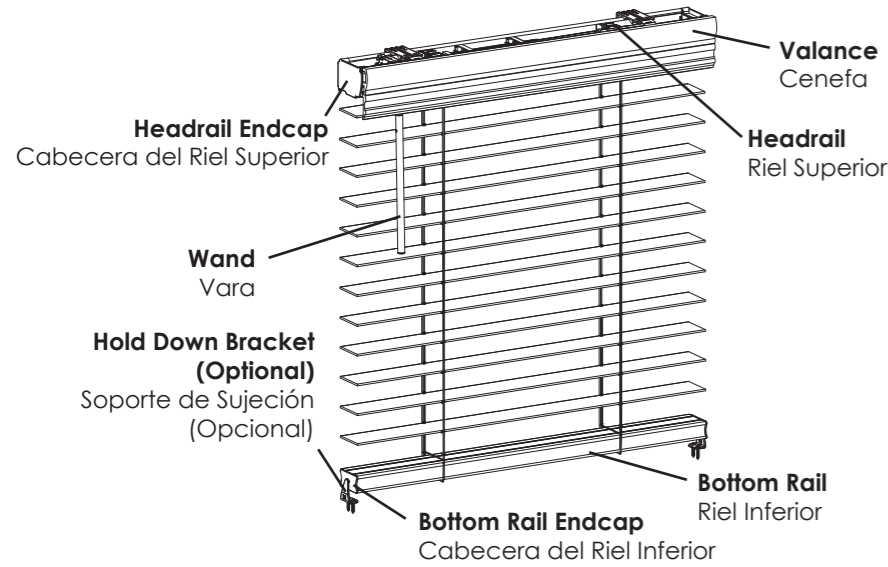
Customer Service: 1-800-666-1779

Servicio de Atención al Cliente: 1-800-666-1779

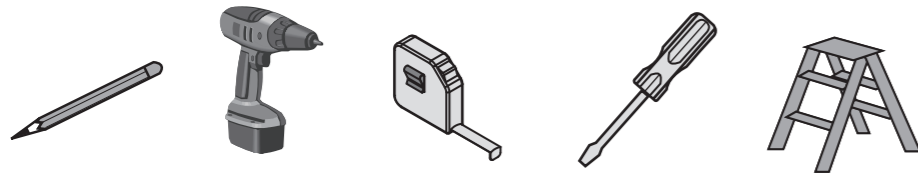
**Cordless Faux Wood Blind
Installation & Maintenance Instructions**

Persianas de imitación de madera sin cordón
Instrucciones de Instalación y Mantenimiento

Overview | Visión General:



Recommended Tools | Recomendadas:



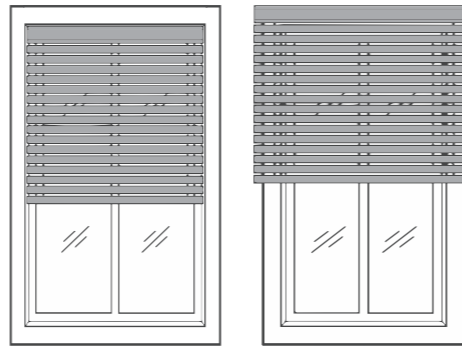
Check the Components | Revise los Componentes:

Ensure that your package contains all of the contents needed for proper installation.
Asegúrese de que su paquete contenga todos los elementos necesarios para realizar una correcta instalación.

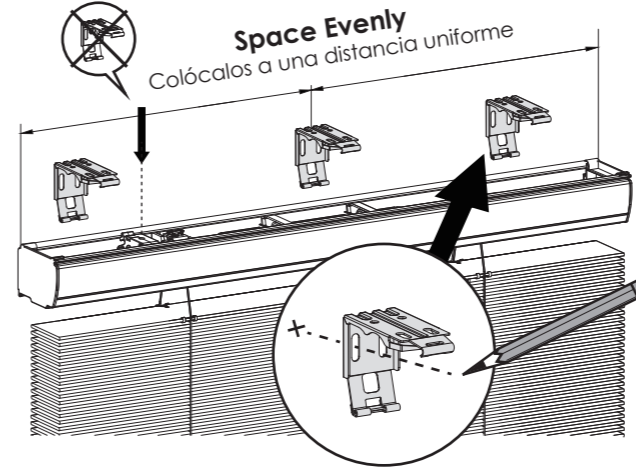


1 **A** Choose a blind position: **Inside Mount or Outside Mount.**
Escoja la posición de su persiana: **Montaje Interior o Montaje Exterior.**

Inside Mount / Montaje Interior
Outside Mount / Montaje Exterior

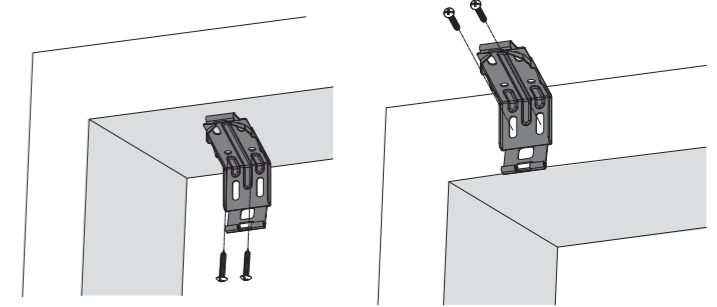


B Mark bracket position. Brackets should not interfere with the tilt mechanism.
Marque la posición de los soportes. Los soportes de montaje no deben interferir con el mecanismo de inclinación.

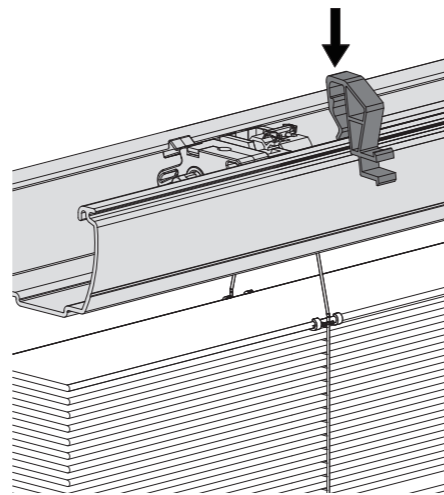


2 Install mounting brackets. Always use **TWO 1 1/4" mounting screws per bracket.**
Instale los soportes de montaje. Siempre utilizar **DOS 1 1/4" tornillos** por cada soporte de montaje.

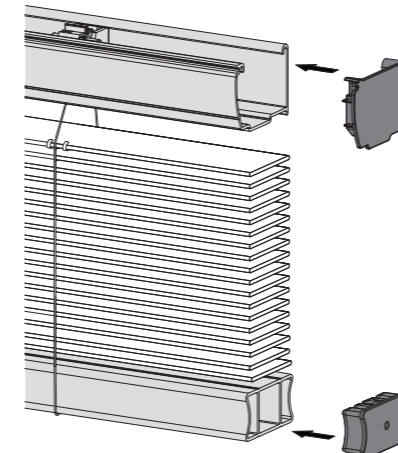
Inside Mount / Montaje Interior
Outside Mount / Montaje Exterior



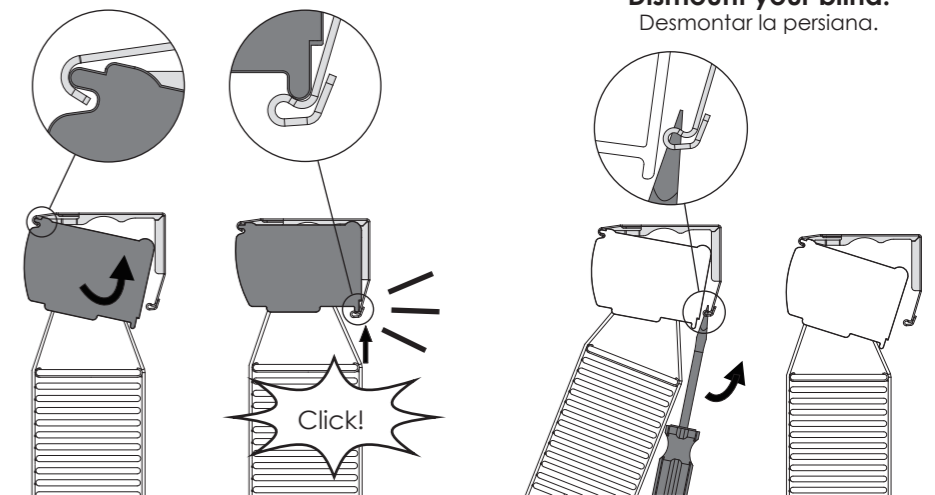
3 Attach valance clips. Ajuste los sujetadores de cenefa.



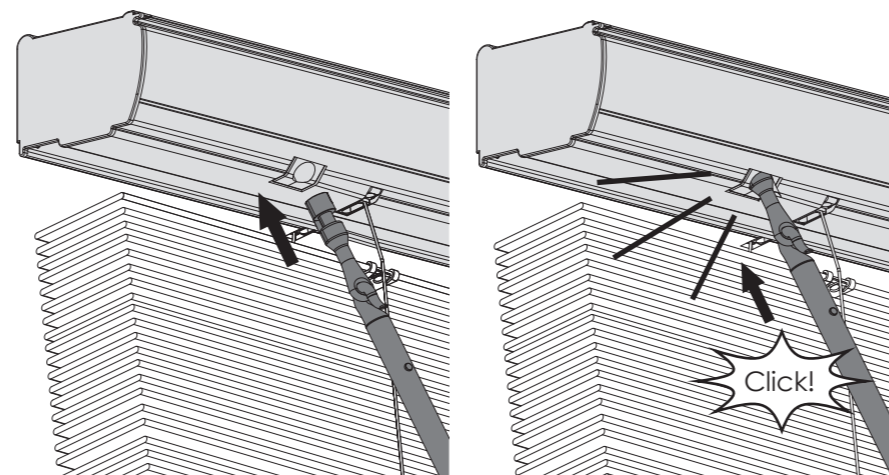
4 Attach endcaps to the rails. Colocar las tapas a los extremos de los rieles.



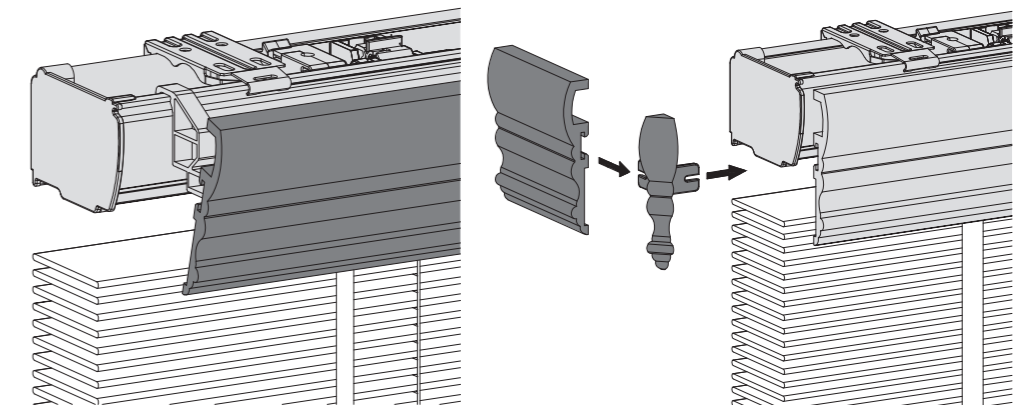
5 Mount your blind. Coloque la persiana.



6 Insert wand stem into the headrail as shown below.
Inserta la vástago de la vara en el riel principal tal como se muestra.



7 Attach valance (Attach valance return - for Outside Mount only).
Coloque la cenefa (Coloque el lado superior de la cenefa - sólo para montaje exterior).



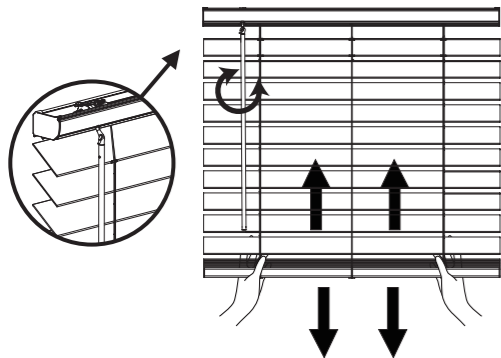
8

Operate your blind:

- Adjust the slat angle to approximately 45 degree for smooth lifting.
- Lift the bottom rail up or pull the bottom rail down.
- Adjust the slats angle: turn the wand until the slats are at the desired position.

Opere su persiana:

- Ajuste el ángulo del listón a aproximadamente 45 grados para elevación suave.
- Levantar el riel inferior o jalarlo hacia abajo.
- Ajustar el ángulo de las tabillas: girar la vara hasta dejar las tabillas en la posición deseada.



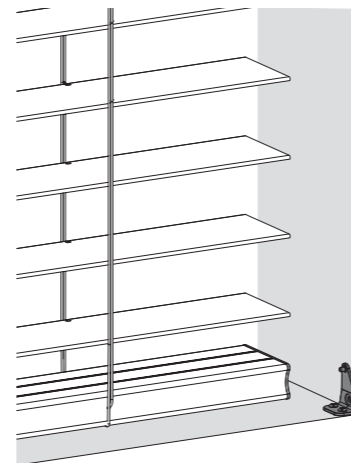
NOTE: If the blind hangs unevenly, repeat the steps to raise and lower the blind all the way up/down evenly with both hands.

NOTA: Si la persiana se cuelga de manera desigual, con ambas manos repita los pasos para subir y bajar la persiana completamente hacia arriba/abajo de manera uniforme.

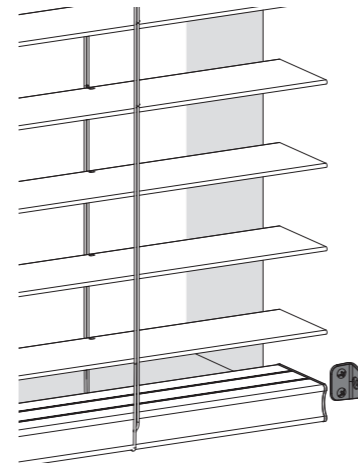
Optional

Install hold down bracket.
Instale el soporte de sujeción.

Inside Mount
Montaje Interior



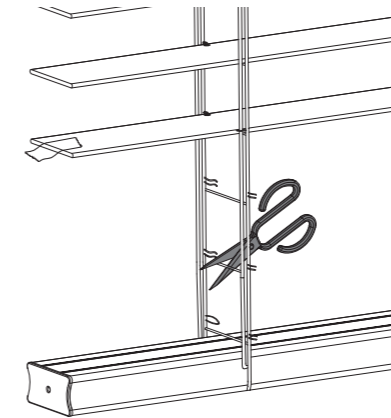
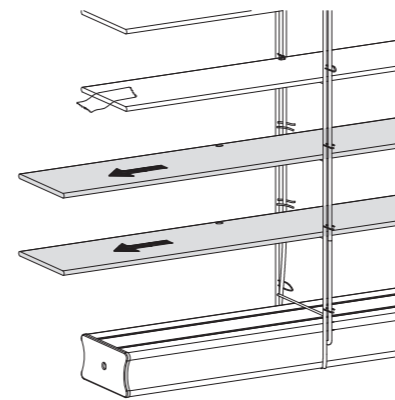
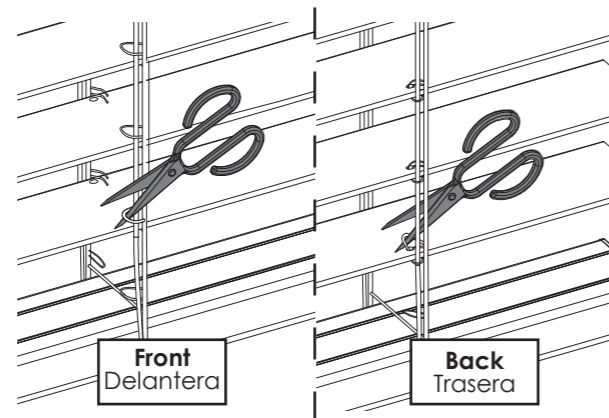
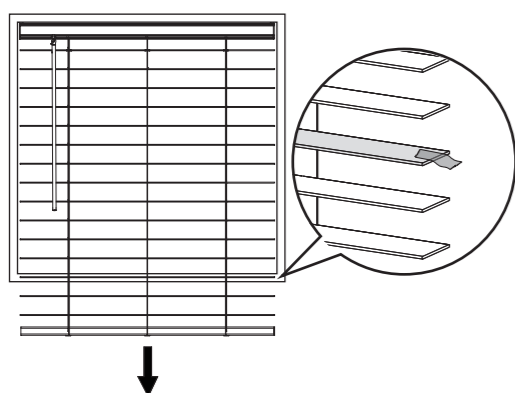
Outside Mount
Montaje Exterior



9

Shortening your blind (If necessary).

Cómo acortar tus persianas (Si es necesario).



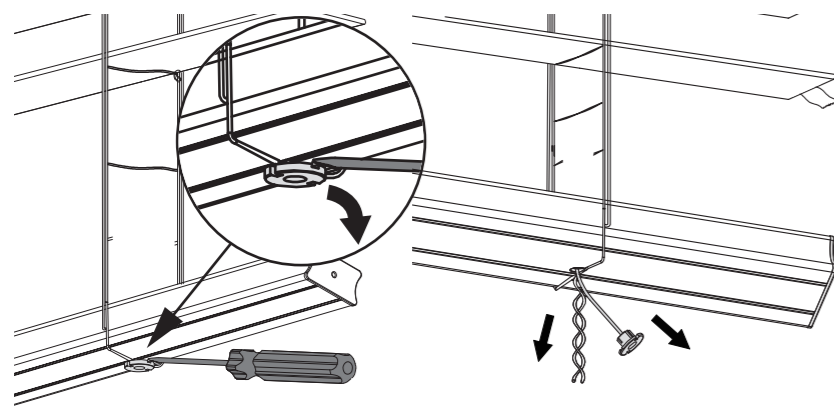
- a:** Lower the blind and rotate the slats to open position (no angle). Mark desired length. Baje la persiana y gira las tabillas a una posición abierta (no ángulo). Marque la longitud deseada.

- b:** Carefully cut the little loop ears at the front and back of the blind to your desired height. Corte con cuidado el gancho pequeño en la parte delantera y trasera de la persiana a la altura deseada.

- c:** Discard unwanted slats. Desechas las tabillas no deseadas.

- d:** Trim the horizontal ladder cords. Recorta los cordones horizontales de a escalerilla.

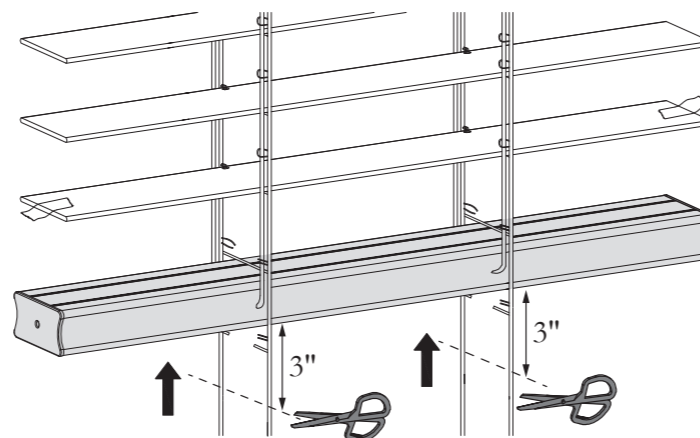
CAUTION: Do not cut cords.
PRECAUCIÓN: No cortes los cordones.



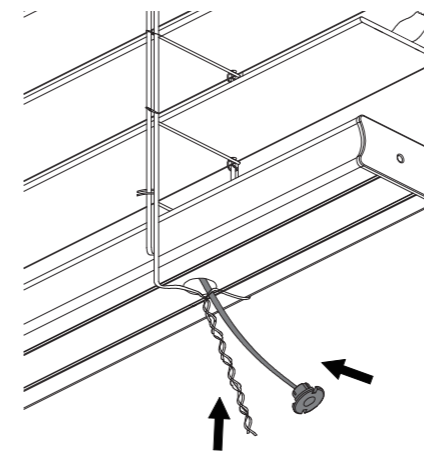
- e:** Remove all bottom rail buttons.

Remueva todos los botones del riel inferior.

CAUTION: Do not untie the bottom rail buttons from the cords.
PRECAUCIÓN: No separar los botones del riel inferior de los cordones.



- f:** Lift bottom rail to the retained horizontal cords. Cut off excess outer vertical cords (leave approximately 3" (76mm) below the bottom rail). Do not cut the lift cord. Levante el riel inferior a los cables horizontales retenidos. Corte el exceso de los cordones verticales que se ubican al exterior (deje aproximadamente 3" (76cm) debajo del riel inferior). No corte el cable de elevación.



- g:** Twist ladders end and insert into bottom rail holes and replace buttons. Retuerce el extremo de las escalerillas, inserta en los orificios del riel inferior y reemplaza los botones.

Cleaning Instructions:

Keep your blind looking its best by periodically wiping it with a soft cloth, feather duster, dusting mitt, or the round brush attachment from a vacuum cleaner. Do not use solvents or abrasive solutions to clean the blind. This will cause damage to the blind.

Instrucciones de Limpieza:

Para un mejor cuidado de su persiana, limpiar periódicamente con un paño, plumero, o un cepillo redondo adjunto a la aspiradora. No use soluciones solventes o abrasivas para limpiar la persiana ya que puede dañarla.

A Note Regarding Color:

The natural variations of color, grain, and texture in this product may vary. We are not able to guarantee exact matches on subsequent orders. Returns can not be authorized due to these normal variations.

Nota Referente al Color:

Las variedades de color, marcas de maderas, y texturas son pueden variar. Nosotros no podemos garantizar el color exacto en ordenes subsecuents. Nosotros no podemos darle credito para sus persianasdado a estas razones de naturaleza.

NIEN WINDOW FASHIONS® LIMITED WARRANTY INFO

Nien Window Fashions® products are warranted to be free from defects in materials or workmanship as long as the original purchaser owns the blind/shade(s). To obtain warranty service contact the dealer with whom the product was purchased for warranty assistance, contact Nien Window Fashions® Customer Service at 1-800-666-1779 or visit <http://www.nienmade.com/contactus.aspx> This warranty does not cover the following:

- Any damage caused by unauthorized repairs, improper installation, cleaning, maintenance.
- Normal wear and tear.
- Accidents, alterations, misuse, abuse to the product, act of God.
- Exposure to elements, excessive humidity, fading, discoloration over time.
- Shipping charges, any removal and reinstallation cost.

NIEN WINDOW FASHIONS® GARANTÍA LIMITADA DE POR VIDA

Los productos Nien Window Fashions® están garantizados contra defectos materiales o de fabricación mientras el comprador original conserve las persianas/visillos. Para servicio relacionado con la garantía contacta al distribuidor donde adquiriste el producto, contacta al Servicio al Cliente de Nien Window Fashions® por el 1-800-666-1779 o visite <http://www.nienmade.com/contactus.aspx> Esta garantía no cubre lo siguiente:

- Cualquier daño causado por reparaciones no autorizadas, limpieza, mantenimiento, instalación incorrectas.
- Desgaste normal.
- Accidentes, modificaciones, uso inapropiado, abuso del producto, daños por razones de fuerza mayor.
- Exposición a los elementos, humedad excesiva, pérdida del lustre, decoloración con el paso del tiempo.
- Cargos de envío, cualquier costo por retiro o reinstalación.